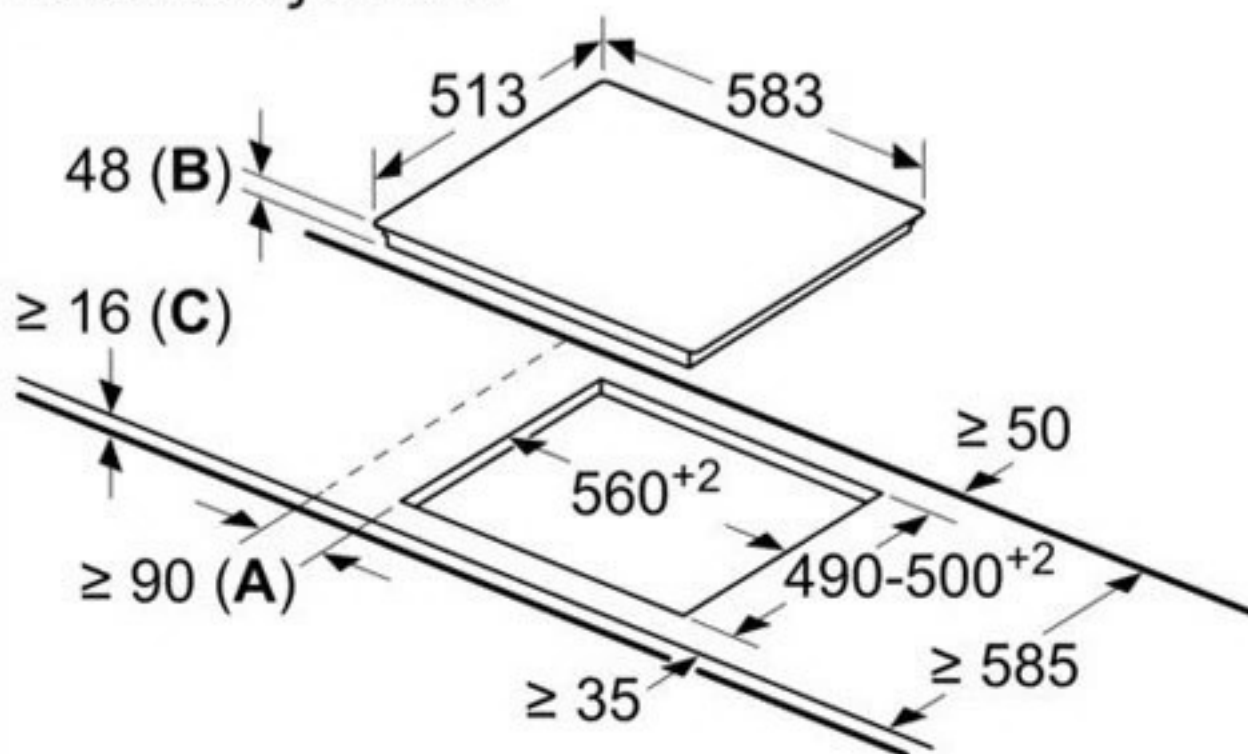


Διαστάσεις σε mm



- A:** Ελάχιστη απόσταση από το άνοιγμα για τη βάση εστιών μέχρι τον τοίχο.
- B:** Βάθος βυθίσματος
- C:** Με τοποθετημένο από κάτω φούρνο ελάχ. 20, ενδεχομένως περισσότερο, βλέπε απαιτήσεις διαστάσεων του φούρνου.